



# spirax/sarco

FI-CO0201-07

## 25MP - 1/2"

### Válvula Redutora de Pressão de Ação Direta

#### Descrição do Produto

Válvula redutora de pressão de ação direta, para aplicações em vapor, ar comprimido e água, onde são requeridos precisão no controle de pressão e baixa capacidade de vazão.

#### Condições de Trabalho

Aço Carbono                      Ferro Fundido  
 PMO - 20,6 barg                PMO - 17,3 barg  
 TMO - 232 °C                    TMO - 232 °C  
 TMO - 50 °C (Ar/Líquidos)    TMO - 50 °C (Ar/Líquidos)

\*Pressão de Saída regulada de acordo com a mola:

Piloto:  
 Mola Amarela                    0,2 a 2,1 barg (2,9 - 30,5 psig)  
 Mola Azul                        1,4 a 7,0 barg (20,3 - 100 psig)  
 Mola Vermelha                 5,6 a 14,0 barg (79,8 - 250,9 psig)

#### Conexões

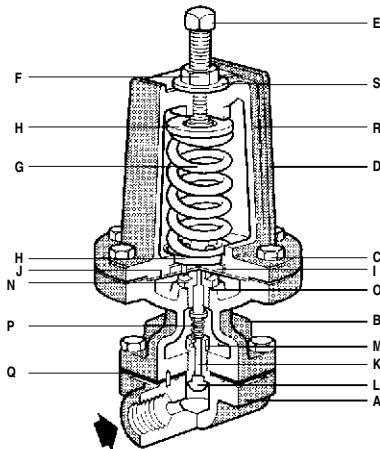
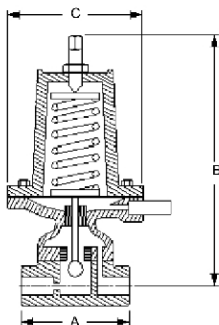
A válvula poderá ser fornecida com conexões 1/2", rosca BSPT (BS 2.1) ou NPT (ANSI - B.1.20.1).

#### Capacidade e Precisão de Regulagem

A capacidade da válvula 25 MP, é baseada na precisão requerida na pressão reduzida. Os valores tabelados abaixo são para 80% da pressão de regulagem. Isto significa, por exemplo, que para uma redução de 100psig para 20psig, a capacidade será de 3,8 kg/h quando a pressão de saída for 80% de regulagem, ou seja 16psig. Para outros valores na precisão, multiplicar o resultado lido na tabela pelos seguintes fatores:

Precisão	Fator
75%	1,25
85%	0,75
90%	0,50

Tubo de Equilíbrio (Q) comprimento de 1,5m. Deverá ser instalada no ponto onde se quer controlar a pressão ligando-o ao piloto.



#### Materiais

Item	Especificação	Material
A	Corpo	A.C. ASTM A216 Gr. WCB A.I. ASTM A182 Gr. 316
B	Caixa Inferior do Diafragma	(FoFo) ASTM A126B (A.C.) ASTM.A.216 WCB A.I. ASTM A351 CF8M
C	Parafuso do Diafragma	Aço Carbono
D	Caixa Superior do Diafragma	(FoFo) ASTM A126B (A.C.) ASTM.A.216 WCB A.I. ASTM A351 CF8M
E	Parafuso de Ajuste	A.I. AISI 30
F	Meia Porca	Latão ASTM B16
G	Mola	A.C. AISI 1060
H	Guia da Mola	A.C. SAE 1020
I	Placa do Diafragma	A.I. ASTM A351CF8
J	Diafragma	A.I. AISI301
K	Haste	A.I. AISI 304
L	Esfera	A.I. AISI 440B
M	Sede	A.I. AISI 420
N	Guia da Haste	A.I. AISI 304
O	Junta do Guia da Haste	A.I. AISI 304
P	Mola do Piloto	A.I. AISI 302
Q	Junta da caixa inferior	Grafite reforçado
R	Etiqueta	Alumínio
S	Anel de Retenção	Latão ASTM B 36
T	S/C tubo de equilíbrio	(FoFo) Latão/cobre (A.C.) A.I. AISI 316

#### Dimensões (aproximadas em mm)

Ø	A	B	C	Peso (Kg)
1/2"	89	275	126	2,80

## Tabela de Vazão (em Kg/h)

Pressão Entrada (barg)	Pressão de Saída (barg)								
	0,2	0,5	1	3	5	7	9	11	13
0,5	4,2	-	-	-	-	-	-	-	-
1	5,6	5,6	-	-	-	-	-	-	-
3	11,1	11,1	11,1	-	-	-	-	-	-
5	16,7	16,7	16,7	15,5	-	-	-	-	-
7	22,3	22,3	22,3	22,3	18,3	-	-	-	-
9	27,8	27,8	27,8	27,8	27,8	20,7	-	-	-
11	33,4	33,4	33,4	33,4	33,4	30,9	22,9	-	-
13	39,0	39,0	39,0	39,0	39,0	39,0	33,9	24,9	-
15	44,5	44,5	44,5	44,5	44,5	44,5	43,2	36,6	26,8
17	50,1	50,1	50,1	50,1	50,1	50,1	50,1	46,4	39,1

Cv = 0,29

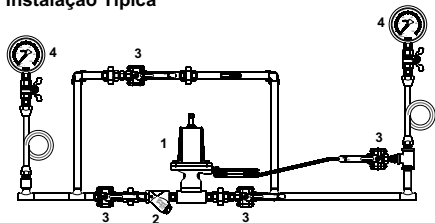
## Peças de Reposição

Componentes	Item	Códigos	
		FoFo	A.C.
Subconjunto do Tubo de Equilíbrio	Q	1.211.001.500	1.311.001.500
Conjunto do Diafragma *	M	1.311.101.444	1.311.101.444
Conjunto da Etiqueta *	T	1.211.001.700	1.211.001.700
Conjunto da Sede *	K	1.211.001.444	1.211.001.444
Junta da Caixa Inferior *	B	1.211.001.008	1.211.001.008
Mola Amarela	N	1.211.001.005	1.211.001.005
Mola Azul	N	1.211.002.005	1.211.002.005
Mola Vermelha	N	1.211.003.005	1.211.003.005
Conjunto de Ajuste da Mola	N, M, P	1.211.001.600	1.211.001.600
Conj. Parafuso Caixa	G	1.211.001.800	1.211.001.800
Conj. Parafuso Allen	D	1.211.001.850	1.211.001.850

## Como Pedir - Peças de Reposição

Ao fazer o pedido de uma peça de reposição, indique o nome do componente, nome da válvula e código.  
Exemplo: 01- conjunto da sede para 25 MP

## Instalação Típica



### Legenda

- 1- Válvula 25 MP
- 2- Filtro Y
- 3- Válvula de Esfera
- 4- Manômetros

